

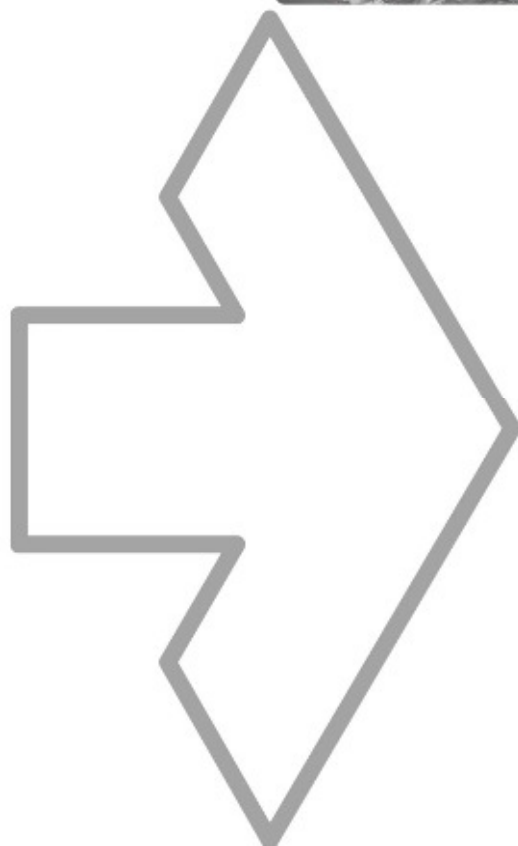
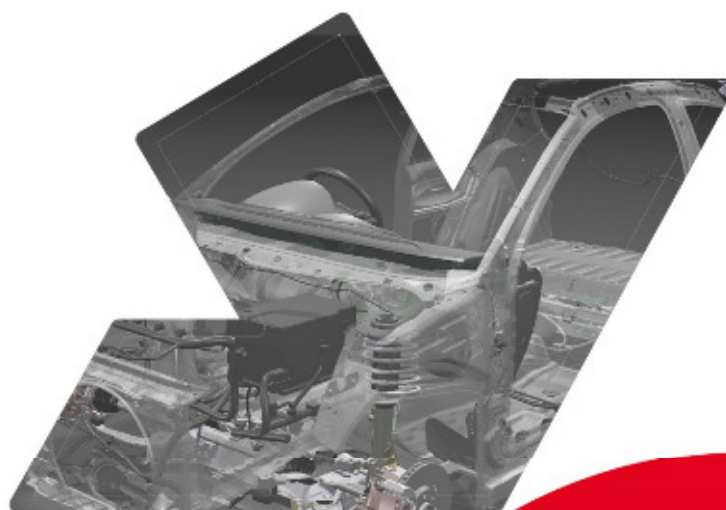


GALIA

Un réseau et une expertise au service de l'industrie automobile

CATALOGUE DES EMBALLAGES

V5R0 – Décembre 2019



Sommaire

INTRODUCTION.....	3
1 – EMB1 : EMBALLAGES PERDUS EN CARTON ONDULE POUR FLUX TERRESTRES.....	4
2 – EMB2 : EMBALLAGES POUR BOBINES DE TOLE	5
3 – EMB3 : EMBALLAGES POUR BANDES REFENDUES.....	6
4 – EMB4 : EMBALLAGES POUR BANDES DE TOLE REFENDUES LIVREES AXE HORIZONTAL	7
5 – EMB5 : EMBALLAGES POUR TOLES LIVREES EN FEUILLES OU FLANS	8
6 – EMB7 : CONTENEUR METALLIQUE DURABLE POUR PNEUMATIQUES	9
7 – EMB8 : CAISSE PALETTE PLIABLE EN PLASTIQUE	10
8 – EMB9 : BACS RIGIDES EN PLASTIQUE.....	11
9 – EMB10 : BACS PLIABLES EN PLASTIQUE	13
10 – EMB11 : EMBALLAGES METALLIQUES RIGIDES – PETIT CONTENEUR TOLE	14
11 – EMB12 : EMBALLAGES EN CARTON POUR FLUX MARITIMES	15
12 – EMB13 : CARTON GALIA A OUVERTURE FACILE.....	17
13 – EMB14 : PALETTES EN BOIS	18
14 – EMB15 : EMBALLAGES PERDUS EN CARTON ONDULE - Hors flux industriel Automobile.....	19

INTRODUCTION

Ce catalogue liste l'ensemble des standards d'emballages GALIA utilisés principalement dans l'industrie automobile.

Il décrit succinctement, pour chacune des recommandations, le type d'emballage, les dimensions (pour certaines recommandations), illustrés de photos ou schémas.

La mise à jour de ce catalogue est faite quand :

- une recommandation se dote d'un nouvel emballage
- un emballage a subi d'importantes modifications en termes techniques
- une nouvelle recommandation est créée

1 – EMB1 : EMBALLAGES PERDUS EN CARTON ONDULE POUR FLUX TERRESTRES

Cette recommandation décrit une gamme de cartons dédiée aux flux terrestres avec des descriptions techniques et des côtes dimensionnelles ainsi que des conseils d'utilisation.

Les dimensions disponibles sont :

- 300 x 200 x 90 à 1200 x 500 x 500 extérieures pour les cartons
- 1200 x 1000 x 600 à 1200 x 1000 x 1000 extérieures pour les cartons-palettes

Ci-après, quelques exemples de type de cartons et cartons-palettes :



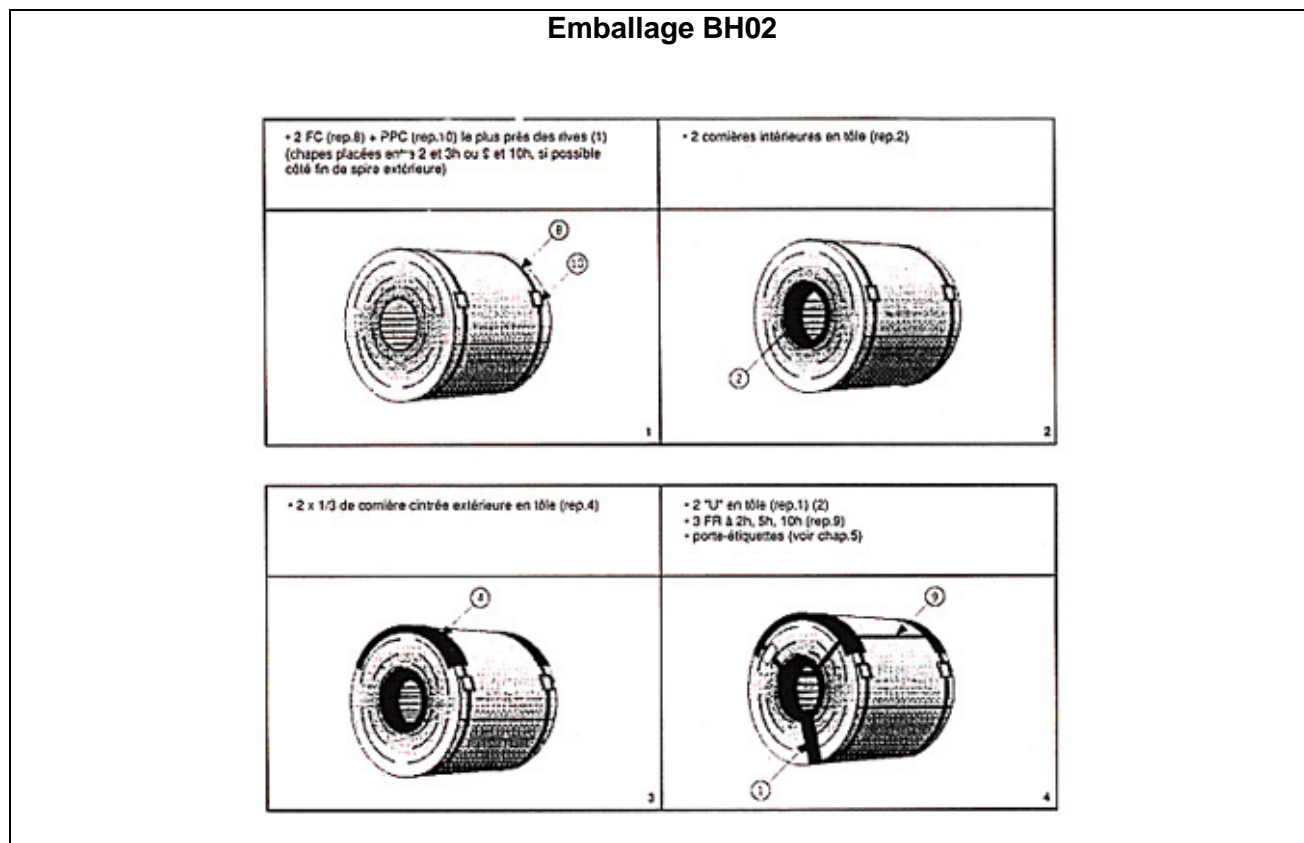
2 – EMB2 : EMBALLAGES POUR BOBINES DE TOLE

Cette recommandation décrit les règles de conditionnements concernant les bobines de tôle.

Différents types de conditionnements avec le détail des caractéristiques se trouvent dans le document.

Codifiés (BH01, BH07, ...), ces différents conditionnements dépendent des fonctions attendues (niveau de protection des bobines, moyens de manutention, ...).

Ci-après un exemple d'élément d'emballage :

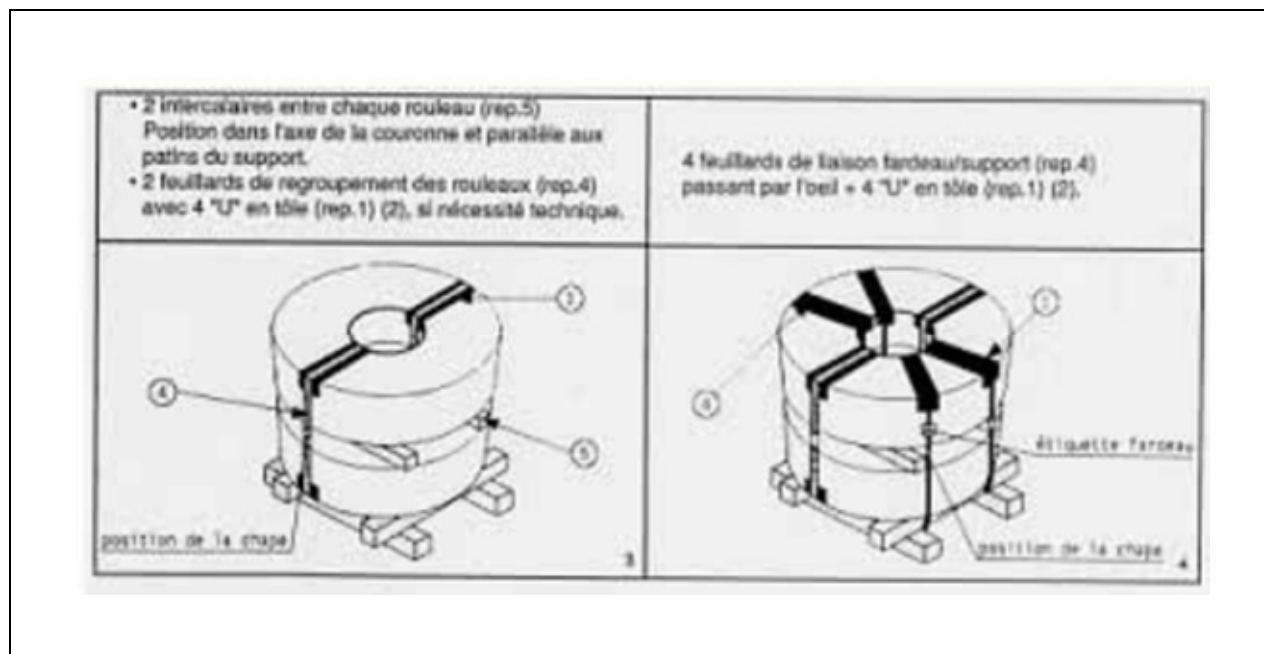


3 – EMB3 : EMBALLAGES POUR BANDES REFENDUES

Cette recommandation décrit les différents éléments d'emballage avec leurs caractéristiques dédiée aux bandes refendues.

Codifiées (RV14, RV18, ...), les gammes de conditionnements sont décrites et précisent les fonctions attendues.

Ci-après un exemple d'élément d'emballage :

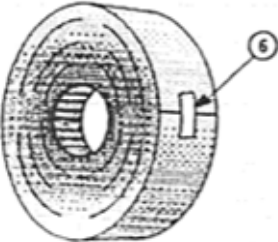
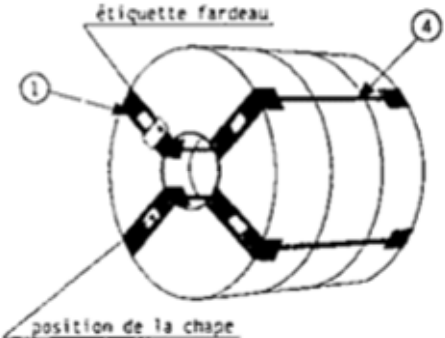


4 – EMB4 : EMBALLAGES POUR BANDES DE TOLE REFENDUES LIVREES AXE HORIZONTAL

Cette recommandation décrit les différents conditionnements des rouleaux et des fardeaux avec leurs caractéristiques.

Les codifications de conditionnements (RH1A, RH2D, ...) sont également répertoriées avec les fonctions attendues.

Ci-après des exemples de conditionnement de rouleau et de fardeau :

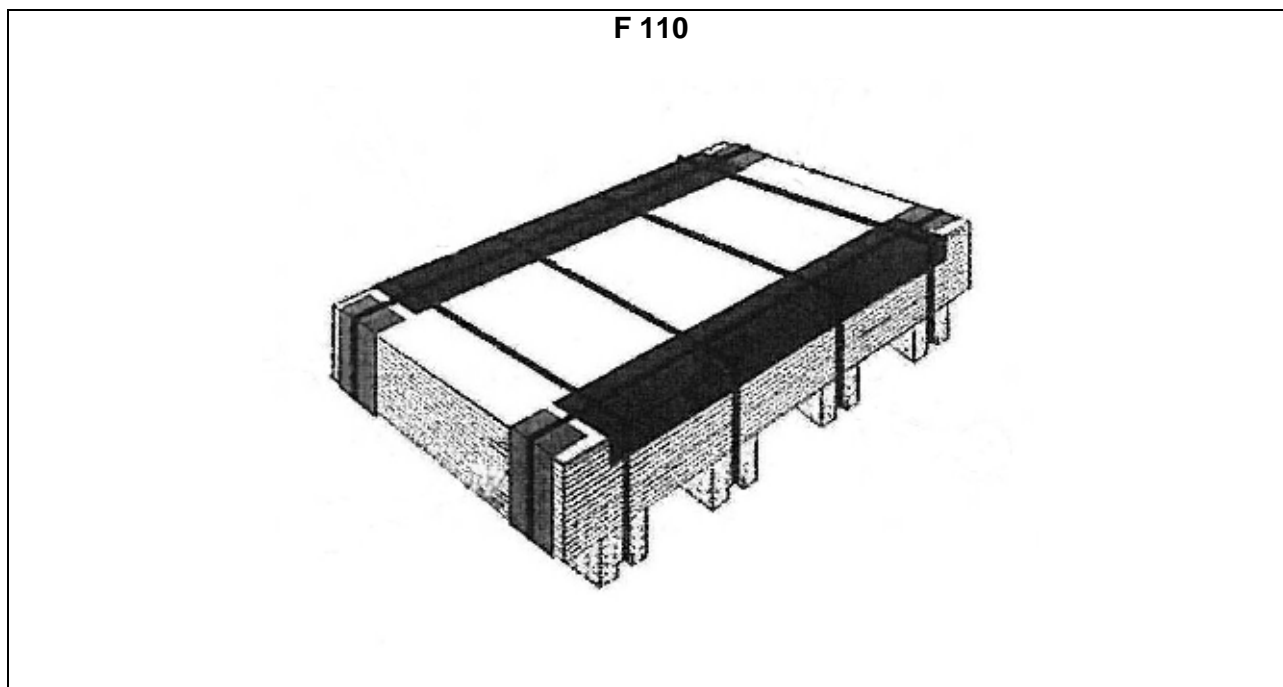
CODES	CONDITIONNEMENT ROULEAU (1)	FONCTIONS ASSUREES
<div style="border: 1px solid black; padding: 5px; display: inline-block; margin-bottom: 5px;"> R H 1 A </div> <p>pour ép ≤ 1 mm et pour lg > 200 mm</p>		<ul style="list-style-type: none"> - Maintien fin de bande par ruban adhésif - Cohésion des rouleaux ou sous-fardeaux entre eux - Protection au passage des FR de regroupement en fardeau
		

5 – EMB5 : EMBALLAGES POUR TOLES LIVREES EN FEUILLES OU FLANS

Cette recommandation dédiée aux tôles en feuilles ou flans, décrit les emballages qui associent la protection du produit ainsi que le type de support, avec le respect des caractéristiques indiquées.

Les gammes de conditionnements codifiées sont fonction du niveau de protection du produit exigé et du type de manutention.

Ci-après un exemple de type de support :



6 – EMB7 : CONTENEUR METALLIQUE DURABLE POUR PNEUMATIQUES

Cette recommandation décrit un conteneur métallique durable pour conditionner, stocker et livrer des pneumatiques liés à l'industrie automobile.

Depuis sa conception, les modes d'approvisionnement des pneumatiques ont largement évolué (Approvisionnement en camion complet) : de ce fait, cette recommandation n'est plus active.

Les caractéristiques sont les suivantes :

- Dimensions extérieures : 2400 x 1200 x 1370
- Dimensions (conteneur replié) : 2400 x 1200 x 373

D'autres caractéristiques sont indiquées telles que embase, gerbage, masse, chargement, etc...

Recommandation archivée

Ci-après, une photo illustrant ce conteneur :



7 – EMB8 : CAISSE PALETTE PLIABLE EN PLASTIQUE

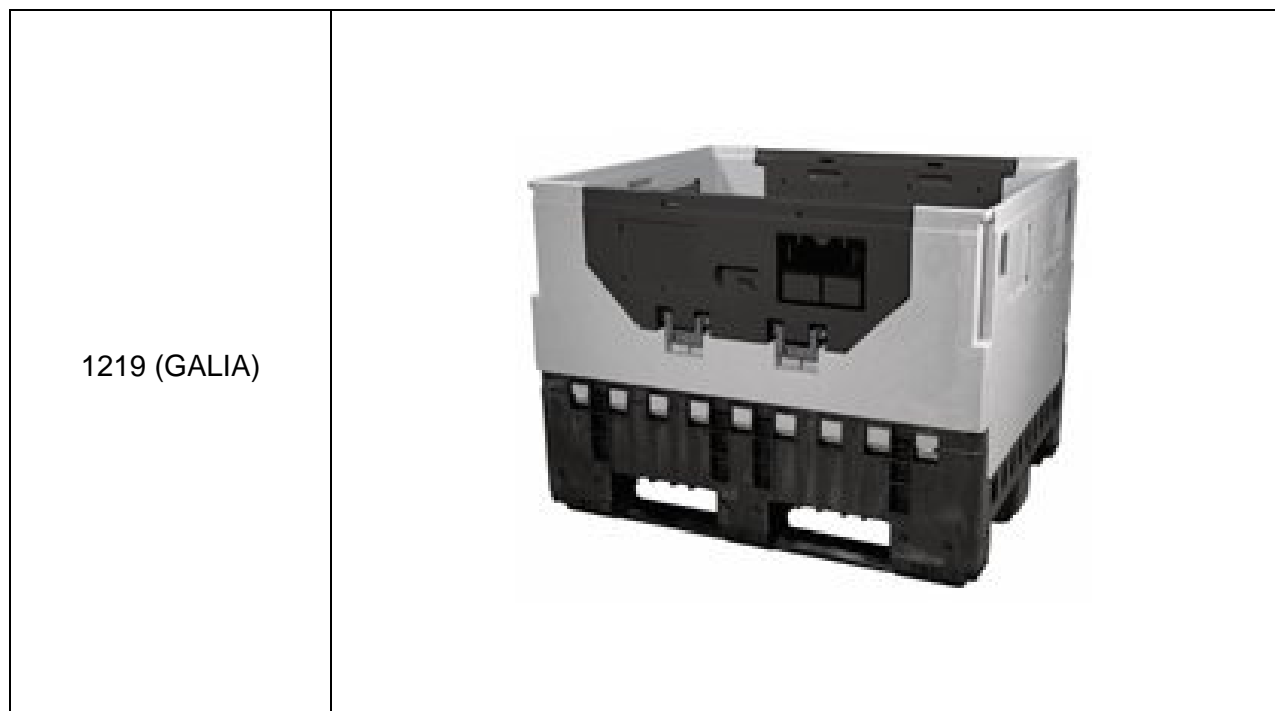
Cette recommandation décrit un conteneur avec un système à parois rabattables en matière plastique.

Les dimensions sont les suivantes :

- Dimensions extérieures : 1200 x 1000 x 900
- Dimensions intérieures : 1120 x 920 x 680
- Poids : 50 kg

Différents tests tels que statique, chute libre, etc...sont également décrits.

Ci-après un exemple de caisse palette pliable :



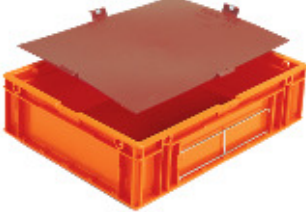






8 – EMB9 : BACS RIGIDES EN PLASTIQUE

Cette recommandation décrit les bacs en plastique à parois rigides, de dimensions modulaires sous multiples des dimensions 1200 x 1000, 1200 x 800, 800 x 600.

Le Poids Total en Charge est limité à 15 kg pour des raisons d'ergonomie.

3212	Dimensions extérieures : 300 x 200 x 114 Dimensions intérieures : 263 x 136 x 94 Poids : 0,57 kg	
4312	Dimensions extérieures : 400 x 300 x 114 Dimensions intérieures : 362 x 263 x 94 Poids : 0,93 kg	
4322	Dimensions extérieures : 400 x 300 x 214 Dimensions intérieures : 362 x 263 x 194 Poids : 1,44 kg	
6422	Dimensions extérieures : 600 x 400 x 214 Dimensions intérieures : 560 x 362 x 194 Poids : 2,38 kg	
6432	Dimensions extérieures : 600 x 400 x 314 Dimensions intérieures : 560 x 362 x 294 Poids : 2,96 kg	

<p>1315</p>	<p>Dimensions extérieures : 1200 x 330 x 150 Dimensions intérieures : 1147 x 273 x 129 Poids : 3,70 kg</p> <p>Poids Total en Charge de 10 kg (ergonomie : manutention d'un objet de grande longueur)</p>	
<i>Exemples de bacs avec couvercles</i>		
	 <p>3212</p>	 <p>3212</p>
	 <p>4322</p>	 <p>6432</p>
	 <p>6422</p>	 <p>6422 (clipsé)</p>

9 – EMB10 : BACS PLIABLES EN PLASTIQUE

Cette recommandation décrit une gamme complémentaire de bacs en plastique à parois verticales pliables qui permettent de réduire l'encombrement dans les surfaces de stockage et dans le transport des retours.

Poids Total en Charge de 15 kg.

4325	Dimensions extérieures : 400 x 300 x 214 Dimensions intérieures : 360 x 263 x 194 Poids : 1,55 kg	
6423	Dimensions extérieures : 600 x 400 x 214 Dimensions intérieures : 558 x 362 x 194 Poids : 2,38 kg	
6433	Dimensions extérieures : 600 x 400 x 314 Dimensions intérieures : 558 x 362 x 294 Poids : 2,96 kg	

10 – EMB11 : EMBALLAGES METALLIQUES RIGIDES – PETIT CONTENEUR TOLE

Cette recommandation décrit les spécifications de fabrication et d'essais d'un petit conteneur tôlé destiné au transport et à la manutention des pièces automobiles.

Les principales caractéristiques sont les suivantes :




- Dimensions extérieures : 780 x 570 x 478
- Dimensions intérieures : 740 x 540 x 305
- Poids : 36 kg



11 – EMB12 : EMBALLAGES EN CARTON POUR FLUX MARITIMES

Cette recommandation décrit les emballages en carton contenant des produits destinés à être livrés dans des conteneurs maritimes.

Elle décrit également les règles de palettisation.

Exemples de palettisation, de cartons et de cartons-palettes	
Palettisation avec filmage	
Cartons de différentes dimensions telles que : - 281 x 187 x 114 - 375 x 281 x 214 - 562 x 375 x 314 - 774 x 375 x 264 - ...	
Carton avec couvercle	

Cartons-palettes :

PSA :

1140 x 950 x 745
1140 x 950 x 745
1140 x 950 x 745
1550 x 1140 x 745
1550 x 1140 x 745
1550 x 1140 x 745

Renault :

1140 x 980 x 850
1140 x 980 x 640
1140 x 980 x 850



12 – EMB13 : CARTON GALIA A OUVERTURE FACILE

Cette recommandation décrit un carton à ouverture facile destiné à l'industrie automobile.

Ce carton est doté d'une ouverture avec une bande d'arrachage. Il est conçu pour être manipulé par des opérateurs en toute sécurité, avec des gants de protection.

Les dimensions et les côtes fonctionnelles sont identiques aux cartons décrits dans la Recommandation EMB.1.

Les dimensions disponibles sont :

- 300 x 200 x 90 à 1200 x 500 x 500 extérieures pour les cartons
- 1200 x 1000 x 600 à 1200 x 1000 x 1000 extérieures pour les cartons-palettes

Ci-après, exemple d'un carton avec début d'ouverture avec la bande d'arrachage



13 – EMB14 : PALETTES EN BOIS

Cette recommandation décrit les spécifications des palettes perdues en bois destinées à l'industrie automobile, pour les flux terrestres et pour les flux maritimes.

Les dimensions des palettes sont les suivantes :

Pour les flux terrestres :

- 1200 x 1000 x 145 : 5 semelles
- 1200 x 800 x 145 : 5 semelles
- 800 x 600 x 145 : 3 semelles

Pour les flux maritimes :

- 1180 x 1140 x 124 : 5 semelles
- 1140 x 980 x 124 : 5 semelles
- 1140 x 790 x 124 : 5 semelles
- 790 x 570 x 124 : 3 semelles

Palette 5 semelles



Palette 3 semelles



14 – EMB15 : EMBALLAGES PERDUS EN CARTON ONDULE - Hors flux industriel Automobile

Cette recommandation décrit une gamme de cartons à rabats utilisable en dehors des flux industriels séries de l'Automobile. En effet, leur ouverture nécessite l'utilisation d'outils coupants, ce qui est généralement proscrits dans les usines pour des raisons de sécurité/qualité.

Mais ces cartons restent utiles dans des cas d'usage hors production série (Approvisionnement de pièces prototypes, de pièces et accessoires de machines, d'outils, déménagements...).

Les dimensions disponibles sont similaires aux gammes EMB1 et EMB13.

Ci-après, une photo illustrant un carton à rabats :

